

Uppgiftslämnaren reserverar sig för eventuella fel i produktinformationen eller felaktigt registrerade uppgifter och förbehåller sig rätten att korrigera och/eller komplettera produktinformation utan föregående avisering

1 GRUNDDATA

Varubeskrivning

LED belysningsarmatur för kök och arbetsplats

Övriga upplysningar

Klassificeringar

ETIM ›	-EC002892 - Vägg- / takarmatur
BK04 ›	-18201 - Inomhusbelysning
BSAB ›	
UNSPSC ›	

Leverantörsuppgifter

Företagsnamn

Ensto Sweden AB

Organisationsnummer

5560790445

Adress

Hemsida

www.ensto.se

Miljökontaktperson

Namn

Magnus Blademo

Telefon

08-55630907

E-post

magnus.blademo@ensto.com

2 HÅLLBARHETSARBETE

Företagets certifiering

- ISO 9000
- ISO 14000

Policys och riktlinjer

All Ensto's employees are responsible for integrating sustainability considerations into our daily work. In order to be successful in this task, we apply a set of policies and principles for maintaining the high standards of our operations. We expect all of our employees to fulfil these commitments in their everyday work.

- Employee Code of Conduct
- Environmental policy
- Ethical principles
- Quality policy
- Safety and health policy
- United Nations Global Compact principles

Environmental Policy

At Ensto, we manufacture and market supplies for the distribution of electrical power and for building technology as well as enclosing solutions for demanding industrial environments.

We are known for delivering products and solutions that are advanced, highly energy-efficient, reliable and with a long lifetime and a low lifecycle impact on environment.

We place sustainable development at the heart of our strategy for continual improvement and innovation. We concentrate our efforts in the areas that account for most of our environmental impact to more effectively enhance our overall performance; namely the use of raw materials, the consumption of electricity and the generation of non-recyclable waste.

We comply or exceed all legal and other regulatory requirements, ensuring that our daily work contributes to build a fair and environmentally sustainable society.

We integrate our environmental principles in our processes by establishing programs and guidance, and by training our employees about environmental matters and responsibilities.

We strive to continually improve our environmental performance by monitoring, auditing and reviewing the entire management system.

We openly share our environmental performance with all our stakeholders, and encourage them to collaborate and support our efforts. We expect our suppliers and partners to respect our environmental values when engaging in business activities.

Quality Policy

We are a private, international, electrical technology company of Finnish

origin. Our mission is to build a better society by improving energy efficiency and focusing on sustainable development. Our products and services are targeted for a long lifetime and a low lifecycle impact on environment. We work for customer satisfaction and focus on customer care. Our customers' needs lead us in finding right solutions to build added value to their business. In customer relationships we aim for long term partnerships. We develop our offering and processes encouraging creativity and in the spirit of continuous improvement, yet economically reasonably. To reach continuous improvement we set targets, measure the progress on regular basis and learn from the feedback.

We follow Ensto values and policies and commit to follow respective legislation, regulations and other applicable requirements.

We build our business on people and our values on a long-term basis. We continuously develop our competences and arrange regular training for the personnel. We develop our working environment and -circumstances in a way that the occupational physical and mental health problems will be prevented.

Everyone is responsible on the quality of his/her work and is committed to our management system.

Safety and Health Policy

Sustainable development objectives aim to secure present and future generations' possibilities to live a good life. Ensto manufactures solutions that support sustainable development and we follow the quality of our product to assure the products are safe to use.

As a sustainable company Ensto is committed to responsible decision-making for environment, economy and people. This means that sustainable company is also safe and healthy for its own personnel. Ensto is committed to provide healthy and safe working environment for its employees. To fulfill this commitment Ensto has concrete actions and Ensto continuously develops safety at work.

TAKING CARE OF SAFETY

Ensto is committed to provide all necessary resources to enable a safe safety working environment. To prevent occupational accidents

Ensto follows local safety and health laws and regulations. Safety is evaluated in many various assessments according to the action plan of the occupational health care, production procedures and property maintenance. To emphasize the importance of safety at production the industrial safety delegates and supervisors are in a key role in making and implementing the action plan based on assessment findings and action suggestions. Ensto has also established additional safety practice which is included to the 5S standard and audit at Ensto Operation plants. Ensto CEO is responsible for the safety on Ensto group level.

Ensto provides needed safety trainings continuously for employees and keeps records on those. Ensto production sites have regular evacuation rehearsals for everyone working at the property. All employees and supervisors are required to pay attention to safety and identify possible risks at working environment.

TAKING CARE OF HEALTH

To prevent occupational diseases Ensto provides and organizes occupational health care services for its employees according to local requirements. Occupational health care services include physiotherapist's services to advice employees about ergonomics (especially postures and work movements) where possible. Ensto supports healthy and active lifestyle with activity clubs and events for personnel.

At Ensto a healthy working environment includes tolerance, courtesy, dignity and respect. To work as one these are fundamentals of our daily work behavior. Ensto Employee Code of Conduct outlines the proper practices and provides guidance to help employees recognize and deal with ethical issues for all Ensto Group Employees in their daily work concerning their responsibilities towards their country, the shareholders, the colleagues and the environment.

Ensto monitors safety and health locally and globally with chosen KPIs. Globally Ensto monitors accident frequency rate at production sites and number of sick days per year per employee on country level. We constantly develop our procedures to aim zero accidents at our work.

Kemisk produkt	Nej
Omfattas varan av RoHS-direktivet	Ja
Varan omfattas av följande undantag enligt RoHS	undantag 6C, Annex III
Innehåller produkten tillsatt nanomaterial, som är medvetet tillsatta för att uppnå en viss funktion	Nej
Varans vikt	0,5 - 1,4 kg

Vara / Delkomponenter

Koncentrationen har beräknats på komponentnivå

Led modul - 3,25% - 4,32% av hela varan

Ingående material /komponenter	Vikt-% i komponent	CAS-nr (alt legering)	EG-nr (alt legering)	Vikt % i produkt	Kommentar
Epoxy / phenolic resin	15%	61788-97-4	612-377-4	0,4875 - 0,648%	
Tenn	36%	7440-31-5	231-141-8	1,17 - 1,5552%	
Koppar	30%	7440-50-8	231-159-6	0,975 - 1,296%	
Polyamide;Nylon fibers;Polyamide resin	4%	63428-84-2	Saknas	0,13 - 0,1728%	
Kvarts	15%	14808-60-7	238-878-4	0,4875 - 0,648%	

Driver - 5,65% - 8,13% av hela varan

Ingående material /komponenter	Vikt-% i komponent	CAS-nr (alt legering)	EG-nr (alt legering)	Vikt % i produkt	Kommentar
Epoxy / phenolic resin	6%	61788-97-4	612-377-4	0,339 - 0,4878%	
Koppar	14%	7440-50-8	231-159-6	0,791 - 1,1382%	
Ferrit	16%	1317-54-0	Saknas	0,904 - 1,3008%	
Polyetylentereftalat (PET)	5%	25038-59-9	Saknas	0,2825 - 0,4065%	
Polyamide;Nylon fibers;Polyamide resin	5%	63428-84-2	Saknas	0,2825 - 0,4065%	
Cellulosa	4% - 5%	9004-34-6	232-674-9	0,226 - 0,4065%	
Polykarbonat, PC	40%	25037-45-0	Saknas	2,26 - 3,252%	
Aluminium (metalliskt i legering)	4%	7429-90-5	231-072-3	0,226 - 0,3252%	
Kvarts	1%	14808-60-7	238-878-4	0,0565 - 0,0813%	

Armaturhus - 88,6% - 90,1% av hela varan

Ingående material /komponenter	Vikt-% i komponent	CAS-nr (alt legering)	EG-nr (alt legering)	Vikt % i produkt	Kommentar
Stål	22% - 27%	12597-69-2	Saknas	19,492 - 24,327%	
Koppar	3% - 5%	7440-50-8	231-159-6	2,658 - 4,505%	
Polykarbonat, PC	33% - 44%	25037-45-0	Saknas	29,238 - 39,644%	

Aluminium (metalliskt i legering)	29% - 37%	7429-90-5	231-072-3	25,694 - 33,337%	
-----------------------------------	-----------	-----------	-----------	------------------	--

Del av materialinnehållet som är deklarerat

98% - 99,5%

Särskilt farliga ämnen

Varan innehåller INTE några ämnen med särskilt farliga egenskaper (Substances of very high concern, SVHC-ämnen) som finns med på kandidatförteckningen i en koncentration som överstiger 0,1 vikts-%

Utgåva av kandidatförteckningen som har använts

2018-01-15 00:00:00

Övrigt

Hänsyn har inte tagits till iBVDs redovisningskrav vid redovisning av ingående ämnen.

4

RÅVAROR

Återvunnet material

Innehåller varan återvunnet material: Nej

Träråvara

Träråvara ingår i varan: Nej

5

MILJÖPÅVERKAN

Finns en miljövarudeklaration framtagen enligt EN15804 eller ISO14025 för varan

Nej

Finns annan miljövarudeklaration

Ej angivet

Om miljövarudeklaration eller annan livscykelanalys saknas, beskriv hur miljöpåverkan av varan beaktas ur ett livscykelperspektiv

Low Voltage Directive (LVD) 2006/95/EC

RoHS Directive 2011/65/EC

Electromagnetic Compatibility Directive (EMC) 2004/108/EC

Ecodesign Directive 2009/125/EC

Medlem i Elkretsen

6

DISTRIBUTION

Beskrivning av emballagehantering för distribution av varan

Varan placeras i återvinningsbar kartong och distribueras ut till grossistens lager.

7

BYGGSCKEDET

Ställer varan särskilda krav vid lagring?	Nej
Ställer varan särskilda krav på omgivande byggvaror?	Nej

8

BRUKSSKEDET

Finns skötselansvisningar/skötselråd?	Ja
Finns en energimärkning enligt energimärkningsdirektivet (2010/30/EU) för varan?	Nej

9

RIVNING

Kräver varan särskilda åtgärder för skydd av hälsa och miljö vid rivning/demontering?	Nej
---	-----

10

AVFALLSHANTERING

Omfattas den levererade varan av förordningen (2014:1075) om producentansvar för elektriska och elektroniska produkter när den blir avfall?	Ja
---	----

Är återanvändning möjlig för hela eller delar av varan?	Ja
---	----

Vissa delar är möjliga att återanvända men effektivast är återvinning på station.

Är materialåtervinning möjlig för hela eller delar av varan?	Ja
--	----

Produkten består av återvinningsbara material som kan separeras och fördelas till rätt avfallskärl på återvinningsstationen.

Är energiåtervinning möjlig för hela eller delar av varan?	Ja
--	----

Plasten är en möjlig källa till energiåtervinning.

Har leverantören restriktioner och rekommendationer för återanvändning, material- eller energiåtervinning eller deponering?	Nej
---	-----

När den levererade varan blir avfall, klassas den då som farligt avfall?	Nej
--	-----

Avfallskod (EWC) för den levererade varan	Ej angivet
---	------------

E-nummer	Leverantörens artikelnummer	GTIN
70 100 68	AL122L450	6410041032122
70 100 69	AL122L550	6410041032146
70 100 74	AL122L750	6410041032153
70 131 20	AL122L1020	6438389001327
70 131 25	AL122L1330	6438389001334
70 131 26	AL122L450/3K	6438389001075
70 131 27	AL122L1020/3K	6438389001105
70 131 28	AL122L1330/3K	6438389001112

Produktdatablad	BR2_Ami_sv.pdf
Prestandadeklaration	Energy Ami.PDF
Säkerhetsblad	
Miljövarudeklaration	Environmental_Declaration_Ami.pdf
Skötselansvisning	Skötselansvisning.pdf

Övriga bifogade dokument

-Ami installation.pdf
-CE1_Ami.pdf



Environmental Declaration



We, Ensto Lighting Oy, the manufacturer, hereby declare that our products meet the EC directives and standards and they are designed and manufactured in a way which creates least load to the environment. Our production facilities in Lohja, Finland and Tallinn, Keila and Paide in Estonia follow the standards

- ISO9001
- ISO14001

as well as Enstos own environmental program aiming at low carbon footprint in all actions from component choices to transportation.

Product Family Name: **Ami – work point luminaire series**

Product Family	Description	Number of products
Ami	Work point luminaire family for professional use	77

Ami product family meet the requirements and limitations mentioned above as well as the restrictions of

- RoHS (RoHS 2011/65/EU)
- REACH
- Ecodesign Directive (2009/125/EC)
- WEEE Directive (2012/19/EU)

Material contents of the products:

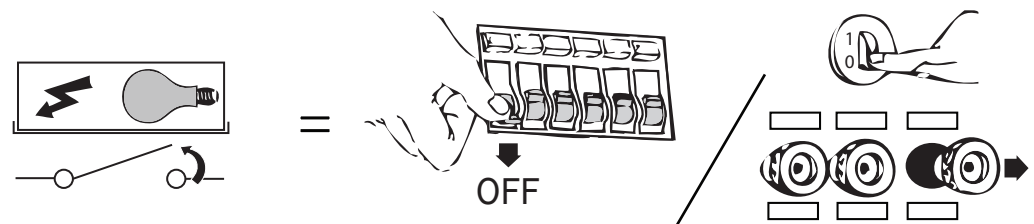
Component	Material or type	Changeability	Recyclability
Diffuser	acrylic	Yes	Yes
Body	aluminium	No	Yes
Light source	LED, T5	Yes	Yes
Driver / Ballast		Yes	Yes
Cabling		No	Yes

We use only recyclable packaging materials such as cardboard, PE and other easily recyclable plastics.

This Environmental Declaration is based on ISO14021 standard.

Valaisimien huolto- ja kierrätysohjeet

Maintenance and disassembly of the luminaires
 Underhålls- och demonteringsinstruktion av armaturer
 Valgusti hooldus- ja taaskasutusjuhend



PRO

Ami

LED | T5



AL122L

Tunn, elegant och energieffektiv LED- och T5-armatur för kök och arbetsplats. Armaturens botten är utformad för montage i vinkel eller rakt på väggen. I armaturen förenas god monterbarhet, smäcker design och flexibla användningsmöjligheter.

Move!

Ensto Move är armaturer med inbyggd rörelsedetektering. Ensto har två olika typer av sensorer: PIR (tänder på varm rörelse) och Radar (tänder på all rörelse) för att tillgodose alla önsknigar vid rörelsedetektering.



“En modern bänkkarmatur som skapar rätt ljus och förutsättningar i köket.”



AL120L



AL122H



AL124

Konstruktion

- ▶ Stomme av vitt eller grå pulverlacc aluminium
- ▶ Gavlar i polykarbonat
- ▶ Kupa i uv-beständig frostad opal akryl (LED) och satin akryl (T5)
- ▶ AL124-modellen (IP21) har dubbla jordade uttag i vardera ände. Horisontella uttagshål. Strömbrytare i ena änden av armaturen. Strömbrytarens placering kan skiftas genom att vända armaturen 180° (utan separat anslutning).
- ▶ AL122-modellen (IP21) har dubbla uttag och strömbrytare. Horisontella uttagshål. Strömbrytare vid uttaget. Uttagets placering kan skiftas genom att vända armaturen 180° (utan separat anslutning)
- ▶ AL121-modellen (IP21) har strömbrytare
- ▶ AL120-modellen (IP44) är en standardarmatur utan tillbehör
- ▶ LED-modeller:
AL120, AL122 och AL124 i vitt och grått. AL121 och ALR120 (radar) vit.
Se armaturlumen i tabell
3000 K och 4000 K, Ra > 80, effektfaktor 0,92
Drifttemperatur - 20 °C - + 30 °C
LED-modulens livslängd 30 000 h (L70), T_a =25 °C

Montering

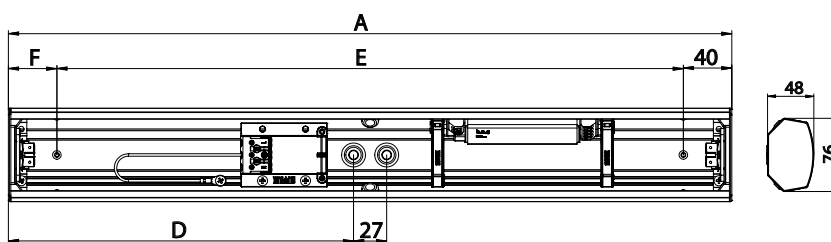
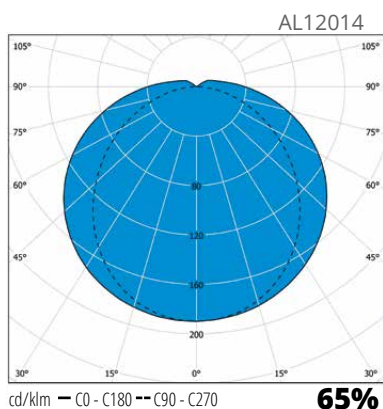
- ▶ Under överskåp, på vägg eller vinkelmontage 45°
 - ▶ AL120 och ALR120 (radar) även takmontage
 - ▶ Kopplingsplint intill kabelgångar
 - ▶ 2 kabelgångar ø 17 mm i armaturens botten
 - ▶ Kabelgångar i ändkåporna ø 12 mm
 - ▶ Mer information om rörelsesensorerna finns på hemsidan
 - Högst 4 m vid takmontering
 - Högst 2,7 m vid väggmontering
 - Lämpad att sköta själv och för master/slav
 - Maxlast 300W (glödljus), 200W (lysrör) eller 100W (LED)
- Slavarmaturer från Enstos ordinarie armatursortiment

E-nummer	Typ	Beskrivning	Socket	Kg	A	D	E	F	Ljusflöde
AL120 utan tillbehör IP44 LED									
70 103 23	AL120L420	AMI LED 9W/840	LED	0,5	420	170	340	40	770 lm
70 103 24	AL120L600	AMI LED 11W/840	LED	0,7	600	287	520	40	1004 lm
70 103 25	AL120L810	AMI LED 15W/840	LED	0,9	810	392	730	40	1531 lm
70 131 10	AL120L1200	AMI LED 20W/840	LED	1,3	1199	585	1118	40	2306 lm
70 131 11	AL120L420/3K	AMI LED 9W/830	LED	0,5	420	170	340	40	795 lm
70 131 12	AL120L600/3K	AMI LED 11W/830	LED	0,7	600	287	520	40	1024 lm
70 131 13	AL120L810/3K	AMI LED 15W/830	LED	0,9	810	392	730	40	1602 lm
70 131 14	AL120L1200/3K	AMI LED 20W/830	LED	1,3	1199	585	1118	40	2391 lm
AL120 utan tillbehör med Radar IP44 LED									
70 103 26	ALR120L550	AMI LED RADAR 9W/840	LED	0,7	552	293	352	160	770 lm
70 103 27	ALR120L730	AMI LED RADAR 11W/840	LED	0,9	730	352	530	160	1004 lm
70 103 28	ALR120L940	AMI LED RADAR 15W/840	LED	1,1	940	457	740	160	1531 lm
70 131 15	ALR120L1320	AMI LED RADAR 20W/840	LED	1,4	1325	648	1124	160	2306 lm
70 131 16	ALR120L550/3K	AMI LED RADAR 9W/830	LED	0,7	552	293	352	160	795 lm
70 131 17	ALR120L730/3K	AMI LED RADAR 11W/830	LED	0,9	730	352	530	160	1024 lm
70 131 18	ALR120L940/3K	AMI LED RADAR 15W/830	LED	1,1	940	457	740	160	1602 lm
70 131 19	ALR120L1320/3K	AMI LED RADAR 20W/830	LED	1,4	1325	648	1124	160	2391 lm

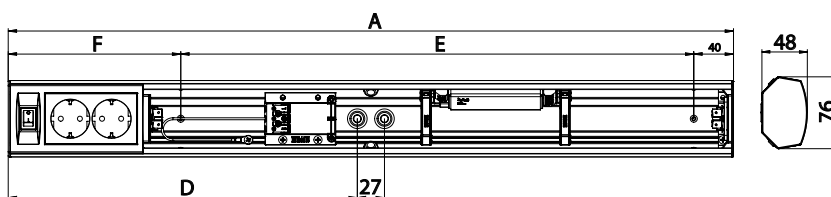
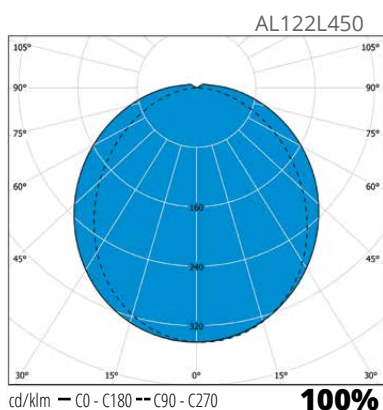


E-nummer	Typ	Beskrivning	Socket	Kg	A	D	E	F	Ljusflöde
AL121 med brytare LED vit									
70 143 44	AL121L420/3K	AMI LED 9W/830 BRYTARE	LED	0,5	420	170	340	40	795 lm
70 143 45	AL121L600/3K	AMI LED 11W/830 BRYTARE	LED	0,7	600	287	520	40	1024 lm
70 143 46	AL121L1200/3K	AMI LED 20W/830 BRYTARE	LED	1,3	1199	585	1118	40	2391 lm
AL122 med dubbla uttag och brytare LED vit									
70 100 68	AL122L450	AMI LED 7W/840 2UTTAG BRYTARE	LED	0,5	452	242	281	147	488 lm
70 100 69	AL122L550	AMI LED 9W/840 2UTTAG BRYTARE	LED	0,6	552	292	352	160	770 lm
70 100 74	AL122L750	AMI LED 11W/840 2UTTAG BRYTARE	LED	0,8	752	362	540	170	1004 lm
70 131 20	AL122L1020	AMI LED 15W/840 2UTTAG BRYTARE	LED	1,1	1021	496	810	170	1522 lm
70 131 25	AL122L1330	AMI LED 20W/840 2UTTAG BRYTARE	LED	1,4	1331	651	1120	170	2306 lm
70 131 26	AL122L450/3K	AMI LED 7W/830 2UTTAG BRYTARE	LED	0,5	452	242	281	147	503 lm
70 131 27	AL122L1020/3K	AMI LED 15W/830 2UTTAG BRYTARE	LED	1,1	1021	496	810	170	1602 lm
70 131 28	AL122L1330/3K	AMI LED 20W/830 2UTTAG BRYTARE	LED	1,4	1331	651	1120	170	2391 lm
ALH122 med dubbla uttag och brytare LED grå									
70 103 40	ALH122L450	AMI LED 7W/840 2UTTAG BRYTARE	LED	0,5	452	242	281	147	488 lm
70 103 42	ALH122L550	AMI LED 10W/840 2UTTAG BRYTARE	LED	0,6	552	292	352	160	770 lm
70 103 43	ALH122L750	AMI LED 14W/840 2UTTAG BRYTARE	LED	0,8	752	362	540	170	1004 lm
AL124 med dubbla uttag i båda ändarna av armaturen och med brytare vit, LED									
70 111 41	AL124L580	AMI LED 7W/840 2x2UTTAG BRYT	LED	0,9	584	239	281	151	488 lm
70 111 42	AL124L680	AMI LED 9W/840 2x2UTTAG BRYT	LED	1,0	684	303	354	164	770 lm
70 111 44	AL124L880	AMI LED 11W/840 2x2UTTAG BRYT	LED	1,3	884	441	540	171	1004 lm
70 131 29	AL124L1150	AMI LED 15W/840 2x2UTTAG BRYT	LED	1,4	1152	562	809	171	1522 lm
70 131 30	AL124L1460	AMI LED 20W/840 2x2UTTAG BRYT	LED	1,6	1462	717	1119	171	2306 lm
70 131 35	AL124L580/3K	AMI LED 7W/830 2x2UTTAG BRYT	LED	0,9	582	239	281	151	503 lm
70 131 36	AL124L680/3K	AMI LED 9W/830 2x2UTTAG BRYT	LED	1,0	682	303	354	164	795 lm
70 131 37	AL124L880/3K	AMI LED 11W/830 2x2UTTAG BRYT	LED	1,3	882	441	540	171	1024 lm
70 131 38	AL124L1150/3K	AMI LED 15W/830 2x2UTTAG BRYT	LED	1,4	1152	562	809	171	1602 lm
70 131 39	AL124L1460/3K	AMI LED 20W/830 2x2UTTAG BRYT	LED	1,6	1462	717	1119	171	2391 lm
ALH124 med dubbla uttag i båda ändarna av armaturen och med brytare grå, LED									
70 111 45	ALH124L580	AMI LED 7W/840 2x2UTTAG BRYT	LED	0,9	584	239	281	151	488 lm
70 111 46	ALH124L680	AMI LED 9W/840 2x2UTTAG BRYT	LED	1,0	684	303	354	164	770 lm
70 111 47	ALH124L880	AMI LED 11W/840 2x2UTTAG BRYT	LED	1,3	884	441	540	171	1004 lm
AL120 utan tillbehör IP44									
70 100 61	AL12014	AMI T5 14W	G5	0,5	589	281	510	40	
70 100 62	AL12021	AMI T5 21W	G5	0,8	889	431	810	40	
70 100 63	AL12028	AMI T5 28W	G5	1,1	1189	581	1110	40	
ALH12 utan tillbehör IP44, grå									
70 111 71	ALH12014	AMI T5 14W	G5	0,5	589	281	510	40	
70 111 48	ALH12021	AMI T5 21W	G5	0,8	889	431	810	40	
70 111 49	ALH12028	AMI T5 28W	G5	1,1	1189	581	1110	40	
AL122 med dubbla uttag och brytare vit									
70 100 64	AL12214	AMI T5 14W 2UTTAG	G5	0,7	721	347	510	172	
70 100 65	AL12221	AMI T5 21W 2UTTAG	G5	1,1	1021	497	810	172	
70 100 66	AL12228	AMI T5 28W 2UTTAG	G5	1,3	1321	647	1110	172	
AL122 med dubbla uttag och brytare grå									
70 100 78	ALH12214	AMI T5 14W 2UTTAG BRYTARE GRÅ	G5	0,7	721	347	510	172	
70 100 79	ALH12221	AMI T5 21W 2UTTAG BRYTARE GRÅ	G5	1,1	1021	497	810	172	
70 100 80	ALH12228	AMI T5 28W 2UTTAG BRYTARE GRÅ	G5	1,3	1321	647	1110	172	

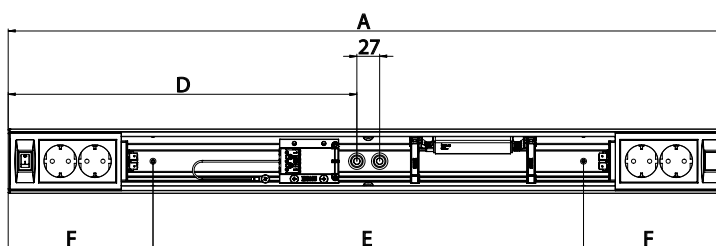
E-nummer	Typ	Beskrivning	Socket	Kg	A	D	E	F	Ljusflöde
AL124 med dubbla uttag i båda ändarna av armaturen och med brytare vit									
70 100 75	AL12414	AMI T5 14W 2X2UTTAG	G5	0,9	853	413	510	172	
70 100 76	AL12421	AMI T5 21W 2X2UTTAG	G5	1,3	1153	563	810	172	
70 100 77	AL12428	AMI T5 28W 2X2UTTAG	G5	1,5	1453	713	1110	172	
ALH124 med dubbla uttag i båda ändarna av armaturen och med brytare grå									
70 100 81	ALH12414	AMI T5 14W 2X2UTTAG BRYTARE GRÅ	G5	0,9	853	413	510	172	
70 100 82	ALH12421	AMI T5 21W 2X2UTTAG BRYTARE GRÅ	G5	1,3	1153	563	810	172	
70 100 83	ALH12428	AMI T5 28W 2X2UTTAG BRYTARE GRÅ	G5	1,5	1453	713	1110	172	



AL120/ALH120



AL122/ALH122

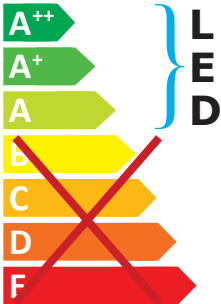


AL124/ALH124



This luminaire
contains built-in
LED lamps

The lamps cannot be changed
in the luminaire



Ami IP21



Asennuksen saa suorittaa vain riittävän ammattitaidon omaava henkilö. Asennuksessa noudatettava vallitsevia asennusmääräyksiä. Virta on kytkettävä aina pois ennen asentamista tai huoltotoimenpiteitä. Tuotteessa olevan tyyppitarran merkintöjä on noudatettava.



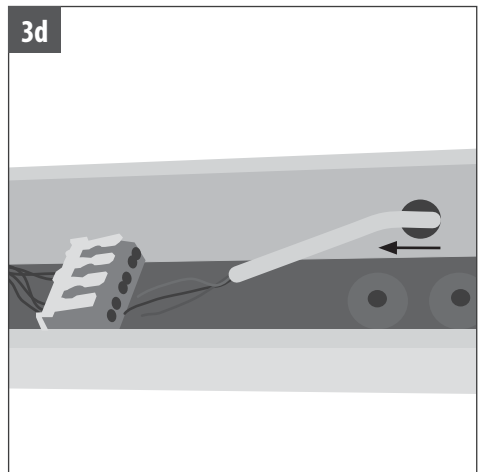
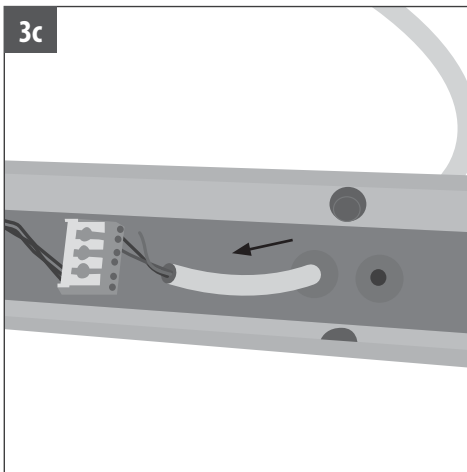
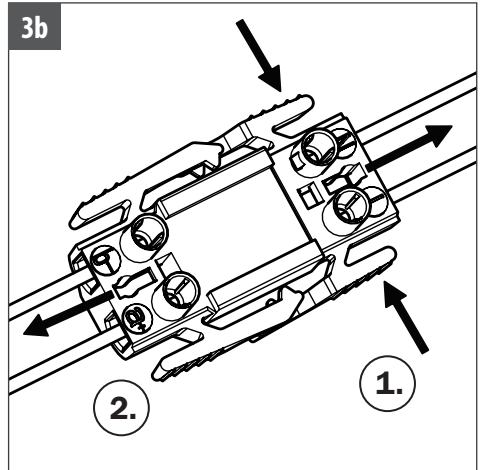
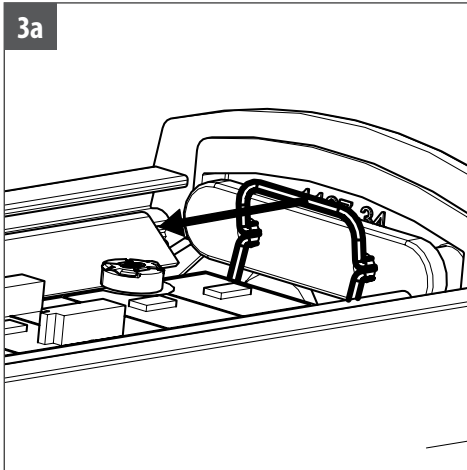
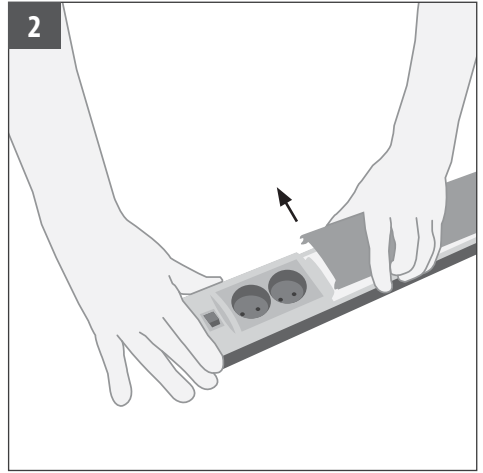
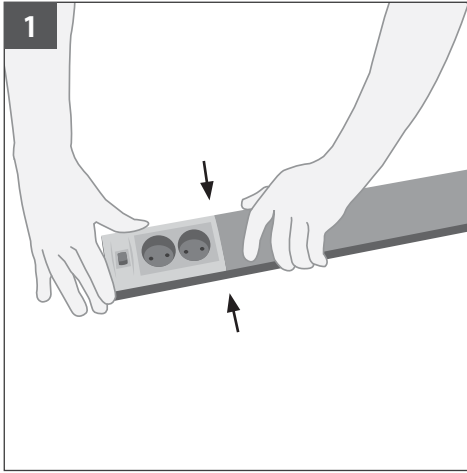
Endast en person med tillräcklig yrkesskicklighet får installera produkten. Installation måste alltid utföras enligt de el-installationsregler som är i kraft. Kretsen ska vara strömlös alltid före installation eller service. Följ markeringar i produktens typetikett.

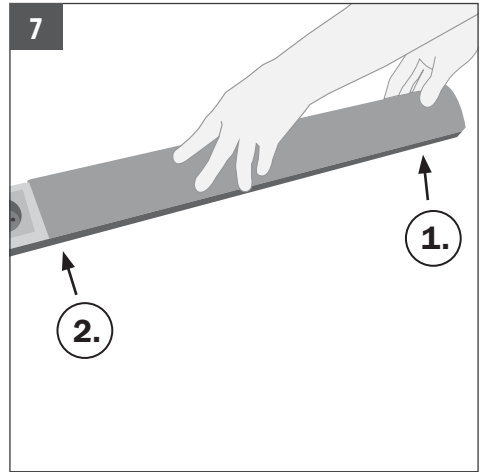
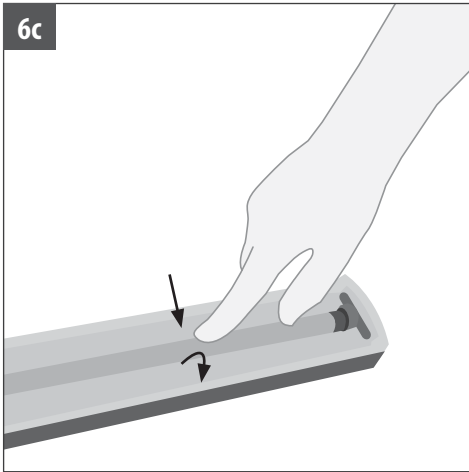
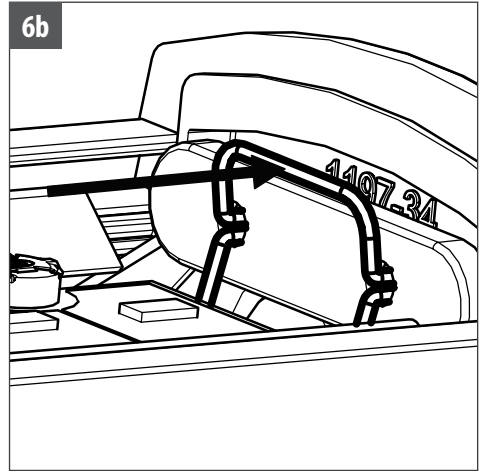
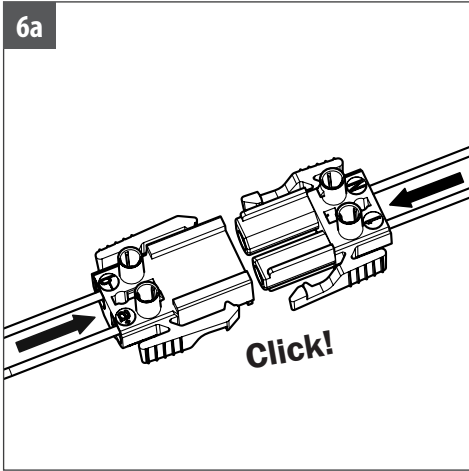
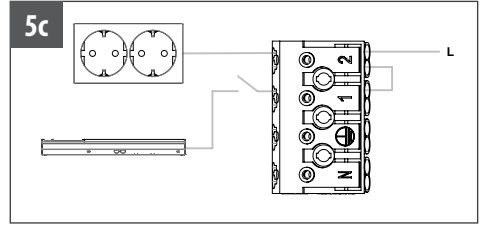
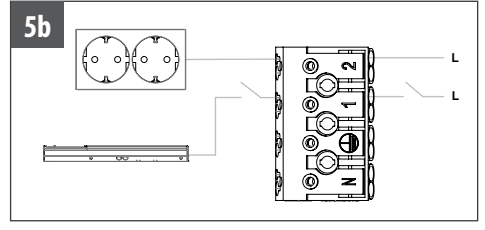
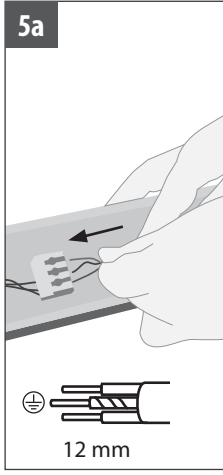
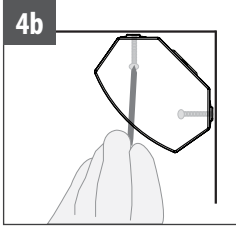
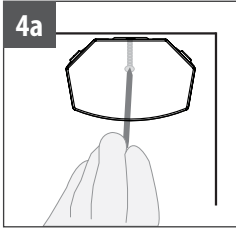


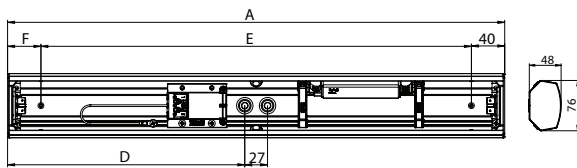
Only a person with sufficient professional skills is allowed to install the product. Always obey the effective regulations for electric installations. Make sure to switch off the current before installation or service. Always follow the markings in the product label.



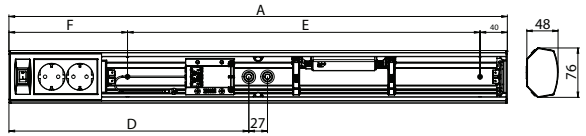
Elektriseadme paigaldust võib teostada ainult vastava ala spetsialist. Elektriseadme paigaldusel tuleb jälgida üldisi elektriseadmete paigaldamise eeskirju. Enne elektriseadme paigaldust või hooldust kontrolli, et elekter oleks alati välja lülitatud. Paigaldamisel jälgi tooteetiketil olevaid tingimärke ja juhiseid.



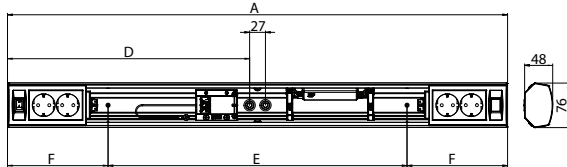




AL120



AL122/ALH122



AL124/ALH124

Typpi/Type	Tuotenimi/Description	A	D	E	F
AL120 LED					
AL120L420(3K)	AL120L420 IP44 LED 9W/840 C	420	170	340	40
AL120L600(3K)	AL120L600 IP44 LED 11W/840 C	600	287	520	40
AL120L810(3K)	AL120L810 IP44 LED 15W/840 C	810	392	730	40
AL120L1200(3K)	AL120L1200 IP44 LED 20W/840 C	1200	385	1118	40
ALR120 LED					
ALR120L550(3K)	ALR120L550 IP44 9W/840 C RAD	552	293	352	160
ALR120L730(3K)	ALR120L730 IP44 11W/840 C RAD	730	352	530	160
ALR120L940(3K)	ALR120L940 IP44 15W/840 C RAD	940	457	740	160
ALR120L1320(3K)	ALR120L1320 IP44 20W/840 RAD	1320	648	1124	160
AL122 LED					
AL(H)122L450(3K)	AL122L450 LED 7W/840 2-OS PR	452	242	281	147
AL(H)122L550(3K)	AL122L550 LED 9W/840 2-OS PR	552	292	352	160
AL(H)122L750(3K)	AL122L750 LED 11W/840 2-OS PR	752	362	540	170
AL122L1020(3K)	AL122L1020 LED 14W/840 2-OS PR	1021	496	810	170
AL122L1330(3K)	AL122L1330 LED 20W/840 2-OS PR	1331	651	1120	170
AL124 LED					
AL(H)124L580(3K)	AL124L580 LED 7W/840 2+2-OS PR	584	239	281	151
AL(H)124L680(3K)	AL124L680 LED 9W/840 2+2-OS PR	684	303	354	164
AL(H)124L880(3K)	AL124L880 LED 11W/840 2+2OS PR	884	441	540	171
AL124L1150(3K)	AL124L1150 14W/840 2+2OS PR	1152	562	809	171
AL124L1460(3K)	AL124L1460 20W/840 2+2OS PR	1462	717	1119	171
AL120 T5					
AL(H)12014	AL12014 IP44 T5 14W	589	281	510	40
AL(H)12021	AL12021 IP44 T5 21W	889	431	810	40
AL(H)12028	AL12028 IP44 T5 28W	1189	581	1110	40
AL122 T5					
AL(H)12214	AL12214 T5 14W 2-OS PR	721	347	510	172
AL(H)12221	AL12221 T5 21W 2-OS PR	1021	497	810	172
AL(H)12228	AL12228 T5 28W 2-OS PR	1321	647	1110	172
AL124 T5					
AL(H)12414	AL12414 T5 14W 2x2-OS PR	853	413	510	172
AL(H)12421	AL12421 T5 21W 2x2-OS PR	1153	563	810	172
AL(H)12428	AL12428 T5 28W 2x2-OS PR	1453	713	1110	172



DECLARATION OF CONFORMITY

Manufacturer Ensto Lighting Oy
Address Hepolammentie 25
 08680 Lohja, Finland

HEREWITH DECLARE THAT THE LUMINAIRE-SERIE:

AMI (AL12... , ALH12...)

Is/are designed and in conformity with the following EC-directives and harmonised standards have been applied:

- **Low Voltage Directive (LVD) 2014/35/EU:**
 - EN 60598-1 :2015
 - EN 60598-2-1:1989
 - EN 62493 : 2010
 - EN 62471 :2008

- **Electromagnetic Compatibility Directive (EMC) 2014/30/EU:**
 - EN 55015 :2013
 - EN 61000-3-2 :2014
 - EN 61000-3-3 :2013
 - EN 61547 :2009

- **Ecodesign Directive 2009/125/EC and Directive 2010/30/EU**

- **Restriction of Hazardous Substances (RoHS) 2011/65/EU**

Lohja, 07 June 2017

Jukka Tiitu
Managing Director
Ensto Lighting Oy